

M9154

28V 高压 OVP 线性锂离子电池充电管理芯片



MOLE SEMI

概述

M9154 是一款单节锂离子电池恒定电流/恒定电压线性充电芯片。采用 SOT23-5 封装，使用较少的外部元件数目，使得 M9154 成为便携式应用的理想选择。

M9154 内置高压 MOSFET，内部防反流电路，支持 USB 电源和适配器电源工作。不需要外部检测电阻和隔离二极管。热反馈自动调节充电电流功能，在大功率操作或高环境温度条件下对芯片温度加以限制。涓流、恒定电流、恒定电压、自动关断的多阶段充电模式，有效延长电池寿命。

特征

- 最高 28V 输入电压，内置 6.7V OVP 功能
- 精度达到 1% 的 4.2V 预设充电终止电压
- 最大 600mA 的可编程充电电流
- 无需 MOSFET、检测电阻或隔离二极管
- 涓流、恒流、恒压操作，热调节功能实现充电速率最大化
- 自动再充电功能
- C/10 涓流充电电流和充电终止电流门限
- 支持 USB 端口给单节锂离子电池充电
- 软启动功能

应用领域

- 移动电话, PDAs, MP3 播放器
- USB 数据卡
- 蓝牙应用
- 其它手持便携设备

封装信息



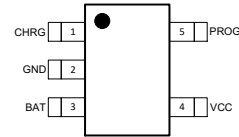
SOT23-5

Y: Year code

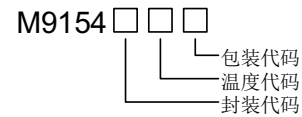
W: Week code

X: Lot No.

引脚信息

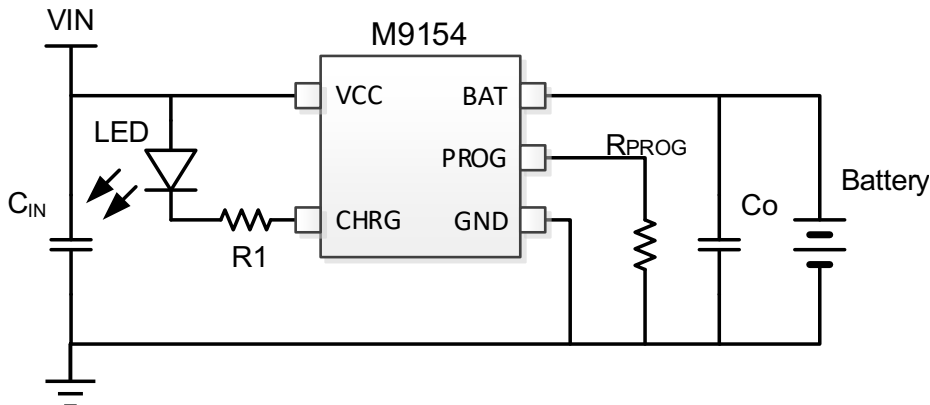


订购信息



器件型号	封装	包装	数量
M9154TDT	SOT23-5	编带	3000

典型应用



绝对最大额定值

V _{CC} 管脚.....	-0.3 ~ 30.0V	工作温度范围.....	-40 ~ +85°C
BAT 管脚.....	-4.5 ~ 6.0V	存储温度范围.....	-65 ~ +150°C
其他管脚.....	-0.3 ~ 6.5V	结温.....	145°C
静态放电 (ESD)		焊接温度 (焊接时间 10s)	260°C
HBM (人体放电模式).....	2000V	SOT23-5 热阻 θ_{JA} / θ_{JC}	220 / 110°C/W
MM (机器放电模式).....	400V		
CDM (充电器件放电模式).....	1000V		

推荐工作条件

V _{CC} 电压.....	4.5 ~ 5.5V
I _{BAT} 持续充电电流.....	600mA

电气特性

(V_{CC} = 5.0V, T_A = 25°C, 除非特别说明。)

参数	符号	测试条件	最小值	典型值	最大值	单位
输入电源电压范围	V _{IN}		4.2	5	24	V
输入过压保护电压	V _{CCOVP}			6.7		V
输入电源充电电压范围	V _{CC}		4.2	5.0	6.0	V
芯片工作电流	I _{CC}	充电模式, R _{PROG} =2.0K		150	500	μA
		待机模式(充电终止)		55		μA
		停机模式(R _{PROG} 未连接, V _{CC} < V _{BAT} , or V _{CC} < V _{UV})		55		μA
恒压输出 (浮充) 电压	V _{FLOAT}	I _{BAT} = 40mA	4.158	4.200	4.242	V
BAT 引脚电流	I _{BAT}	R _{PROG} = 10K, 电流模式		100		mA
		R _{PROG} = 2.0K, 电流模式		500		mA
		待机模式, V _{BAT} = 4.2V	0	-2.0	-3.0	μA
		关机模式 (R _{PROG} 未连接)			±2	μA
		睡眠模式, V _{CC} = 0V			-2	μA
涓流充电电流	I _{TRIKL}	V _{BAT} < V _{TRIKL} , R _{PROG} = 2.0K		50		mA
涓流充电门限电压	V _{TRIKL}	R _{PROG} = 2.0K, V _{BAT} 上升		2.9		V
涓流充电迟滞电压	V _{TRHYS}	R _{PROG} = 2.0K	150	250	300	mV
V _{CC} 欠压闭锁门限电压	V _{UV}	V _{CC} 从低到高		4.3		V
V _{CC} 欠压闭锁迟滞电压	V _{UVHYS}		150	200	300	mV
C/10终止电流门限	I _{TERM}	R _{PROG} = 2.0K		100		mA
PROG引脚电压	V _{PROG}	R _{PROG} = 2.0K, 电流模式		1.0		V
CHRG引脚输出低电压	V _{CHRG}	I _{CHRG} = 5mA		0.3	0.6	V
再充电电池门限电压	ΔV _{RECHRG}	V _{FLOAT} - V _{RECHRG}	100	150	200	mV
限定温度模式中的结温	T _{LIM}			145		°C
功率FET导通电阻	R _{ON}			600		mΩ

参数	符号	测试条件	最小值	典型值	最大值	单位
软启动时间	t _{SS}	I _{BAT} = 0 to I _{BAT} = 1000V/R _{PROG}		10		ms
再充电比较器滤波时间	t _{RECHARGE}	V _{BAT} 高至低		1.8		ms
终止比较器滤波时间	t _{TERM}	I _{BAT} 降至 I _{CHG} /10		1.8		ms
PROG引脚上拉电流	I _{PROG}			1.0		μA
手动关机门限电压	V _{MSD}	PROG引脚电平上升	3.40	3.50	3.60	V
		PROG引脚电平下降	1.90	2.00	2.10	V

备注1：超出列表中极限参数可能会对芯片造成永久性损坏。极限参数为额定应力值。在超出推荐的工作条件和应力的情况下，器件可能无法正常工作，所以不推荐让器件工作在這些条件下。过度暴露在高于推荐的最大工作条件下，会影响器件的可靠性。

备注2：超出上述工作条件不能保证芯片正常工作。

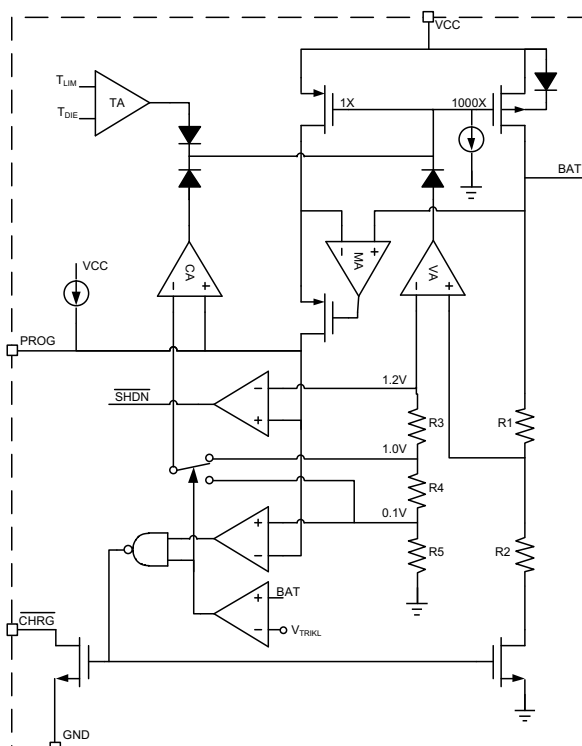
备注3：参数取决于设计，批量生产制造时通过功能性测试。

备注4：以上参数在JESD51-7, 4-layer PCB测得。

引脚描述

引脚	名称	引脚功能描述
1	CHRG	开漏输出的充电状态指示引脚
2	GND	地
3	BAT	充电电流输出引脚
4	VCC	电源输入引脚
5	PROG	恒流充电电流设置和充电电流监测引脚

功能框图



功能描述

M9154是一款完整的单节锂离子电池采用恒定电流/恒定电压线性充电器。它能够提供高达600mA的充电电流（借助一个热设计良好的PCB布局）和±1%精度的浮充电压。M9154集成了一个内部功率MOSFET及热调节电路，无需隔离二极管或外部电流检测电阻。因此，基本充电器电路仅需一个外部元件。不仅如此，M9154还可以接USB电源工作。

正常充电循环

当VCC引脚电压升至UVLO门限电平以上且在PROG引脚与地之间连接了一个精度为1%的设定电阻或当一个电池与充电器输出端相连时，一个充电循环开始。如果BAT引脚电平低于2.9V，则充电器进入涓流充电模式。在该模式中，M9154提供约1/10的设定充电电流，以便将电池电压提升到一个安全电平，从而实现满电流充电。当BAT引脚电压升至2.9V以上时，充电器进入恒流模式，此时向电池提供恒定的充电电流。当BAT引脚电压达到最终浮充电压（4.2V）时，M9154进入恒压充电模式，且充电电流开始减小。当充电电流降至设定值的1/10，充电循环结束。

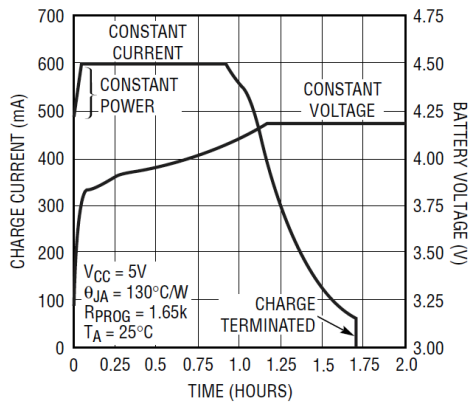


图1 完整的电池充电循环曲线

充电电流设定

充电电流是采用一个连接在PROG引脚与地之间的电阻来设定的。设定电阻和充电电流采用下列公式来计算：

$$I_{\text{CHG}} \approx \frac{1000}{R_{\text{PROG}}}$$

从BAT引脚输出的充电电流可通过监视PROG引脚电压随时确定，公式如下：

$$I_{\text{BAT}} = \frac{V_{\text{PROG}} \cdot 1000}{R_{\text{PROG}}}$$

R_{PROG}选择推荐表

R _{PROG} (KΩ)	I _{CHG} (mA)
1.66	600
2.0	500
3.3	300
10.0	100

热限制

如果芯片温度升高到预设值145°C，内部热反馈环路将减小充电电流。该功能可防止M9154过热，并允许用户提高给定电路板功率处理能力的上限而没有损坏M9154的风险。在保证充电器将在最坏情况下自动减小电流的前提下，可根据典型（而不是最坏情况）环境温度来设定充电电流。

欠压闭锁 (UVLO)

一个内部欠压闭锁电路对输入电压进行监控，并在VCC升至欠压闭锁门限以上之前使充电器保持在停机模式。UVLO电路将使充电器保持在停机模式。如果UVLO比较器发生跳变，则在VCC升至比电池电压高100mV之前充电器将不会退出停机模式。

充电终止

当充电电流在达到最终浮充电压后降至设定值的1/10时，充电循环被终止。该条件是通过采用一个内部滤波比较器对PROG引脚进行监控来检测的。当PROG引脚电压降至100mV以下的时间超过t_{TERM}（一般为1.8ms）时，充电被终止。充电电流被关断，M9154进入待机模式，此时输入电源电流降至55μA。（注：C/10终止在涓流充电和热限制模式中失效）。

充电时，BAT引脚上的瞬变负载会使PROG引脚电压在DC充电电流降至设定值的1/10之间短暂地降至100mV以下。终止比较器上的1.8ms滤波时间（t_{TERM}）确保这种性质的瞬变负载不会导致充电循环过早终止。一旦平均充电电流降至设定值的1/10以下，M9154即终止充电循环并停止通过BAT引脚提供任何电流。在这种状态下，BAT引脚上的所有负载都必须由电池来供电。

在待机模式中，M9154对BAT引脚电压进行连续监控。如果该引脚电压降到4.05V的再充电电压门限（V_{RECHRG}）以下，则另一个充电循环开始并再次向电池供应电流。当在待机模式中进行充电循环的手动再启动时，必须先断开输入电压然后再重新接入输入电压，或者通过控制PROG引脚来关断充电器然后再启动。图2示出了一个典

型充电循环的状态图。

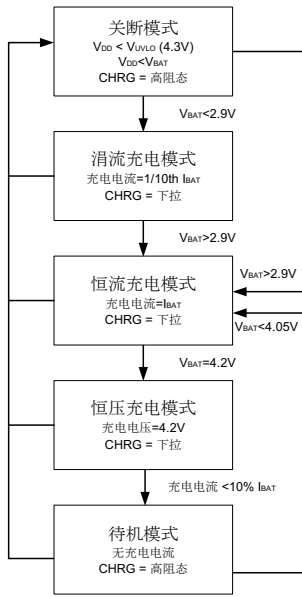


图2 典型充电循环的状态图

充电状态指示

M9154集成一个开漏输出的状态指示引脚CHRG。当M9154处于充电状态时，CHRG输出下拉，其它状态CHRG输出高阻态。

充电器状态	LED CHRG
充电	亮
充电终止	灭
欠压闭锁	灭

自动再充电

一旦充电循环被终止，M9154立即采用一个具有1.8ms滤波时间的比较器来对BAT引脚上的电压进行连续监控。当电池电压降至4.05V（大致对应于电池容量的80%至90%）以下时，充电循环重新开始。这确保了电池被维持在（或接近）一个充满电状态，并免除了进行周期性充电循环启动的需要。在再充电循环过程中，CHRG引脚输出进入一个下拉状态。

稳定性考虑

只要电池与充电器的输出端相连，恒定电压模式反馈回路就能够在未采用一个外部电容的情况下保持稳定。在没有接电池时，为了减小纹波电压，建议采用一个输出电容。当采用大数值的低ESR陶瓷电容时，建议增加一个与电容串联的1Ω电阻。如果使用钽电容，则不需要串

联电阻。

在恒定电流模式中，位于反馈环路中的是PROG引脚，而不是电池。恒定电流模式的稳定性受PROG引脚阻抗的影响。当PROG引脚上没有附加电容，R_{PROG}选择高达20k时充电器可以稳定。然而PROG节点的额外电容会减小设定电阻的最大容许阻值。PROG引脚上的极点频率应保持在100kHz以上。因此，如果PROG引脚存在一个容性负载，C_{PROG}，则可采用下式来计算R_{PROG}的最大电阻值：

$$R_{PROG} \leq \frac{1}{2\pi \cdot 10^5 \cdot C_{PROG}}$$

用户更感兴趣的是充电电流而不是瞬态电流。例如，如果一个运行在低电流模式的开关电源与电池并联，则从BAT引脚流出的平均电流通常比瞬态电流脉冲更加重要。在这种场合，可在PROG引脚上采用一个简单的RC滤波器来测量平均的电池电流（如图3所示）。在PROG引脚和滤波电容之间增设了一个10k的电阻以确保稳定性。

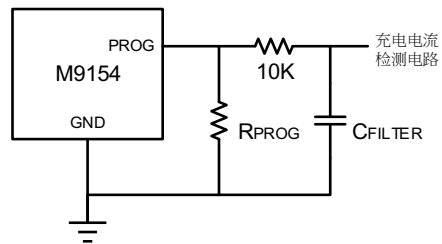


图3 隔离PROG引脚上的容性负载和滤波器

功耗考虑

芯片结温依赖于环境温度、PCB布局、负载和封装类型等多种因素。功耗与芯片结温可根据以下公式计算：

$$P_D = R_{DS(ON)} \times I_{BAT}^2$$

根据P_D结温可由以下公式求得：

$$T_J = P_D \times \theta_{JA} + T_A$$

其中

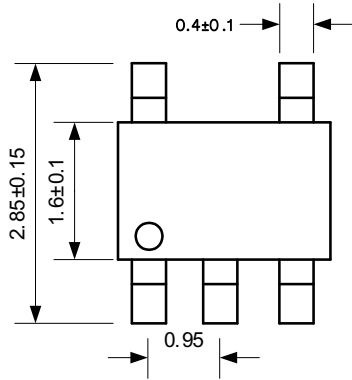
T_J 是芯片结温

T_A 是环境温度

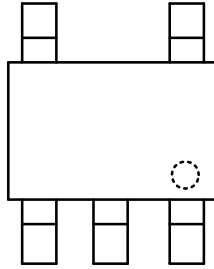
θ_{JA}是封装热阻

封装描述

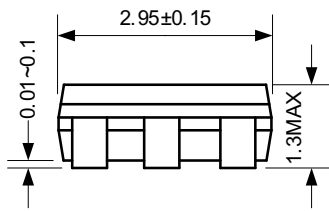
SOT23-5 封装尺寸



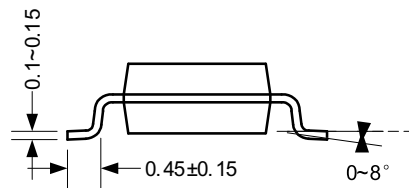
TOP VIEW



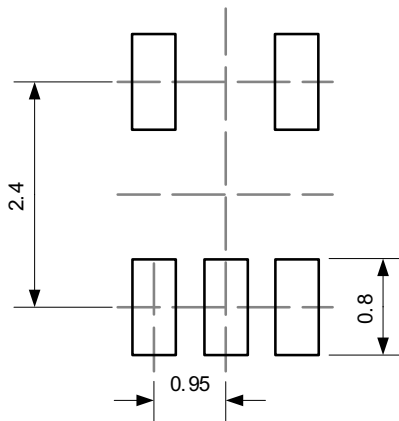
BOTTOM VIEW



FRONT VIEW



SIDE VIEW



RECOMMENDED LAND PATTERN

NOTE:

- 1) ALL DIMENSIONS ARE IN MILLIMETERS.
- 2) EXPOSED PADDLE SIZE DOES NOT INCLUDE MOLD FLASH.
- 3) LEAD COPLANARITY SHALL BE 0.10 MILLIMETER MAX.
- 4) DRAWING CONFORMS TO JEDEC MO-229, VARIATION VEED-5.
- 5) DRAWING IS NOT TO SCALE.
- 6) UNFILLED TOLERANCE: ±0.05.

声明：西安新摩尔半导体有限公司确保以上信息准确可靠，同时保留在不发布任何通知的情况下对以上信息进行修改的权利。使用者在将西安新摩尔半导体有限公司的产品整合到任何应用的过程中，应确保不侵犯第三方知识产权；未按以上信息所规定的应用条件和参数进行使用所造成的损失，西安新摩尔半导体有限公司不负任何法律责任。