

M9060

带线性充电锂离子/聚合物电池保护的同步升压芯片



MOLE SEMI

概述

M9060 是一款具有同步升压输出的锂离子/聚合物电池充电保护芯片,用于保护锂离子/聚合物电池免受单芯锂离子/聚合物电池供电系统因过度充电、过度放电和/或过电流而造成的损坏或降低寿命。高效率升压转换电路,特有的 1MHz 的开关频率允许外围使用更小尺寸的电感和电容器。使方案占用空间达到最小。

M9060 内置一套完整的恒流恒压单节电池线性充电逻辑。内置高压 MOSFET, 内部防反流电路, 支持 USB 电源和适配器电源工作。不需要外部检测电阻和隔离二极管。热反馈自动调节充电电流功能, 在大功率操作或高环境温度条件下对芯片温度加以限制。涓流、恒定电流、恒定电压、自动关断的多阶段充电模式, 有效延长电池寿命。

M9060 采用 SOP8 封装, 使用极少的外部元件, 基本工作电路只需要三个外部器件。使得 M9060 成为便携式应用的理想选择。

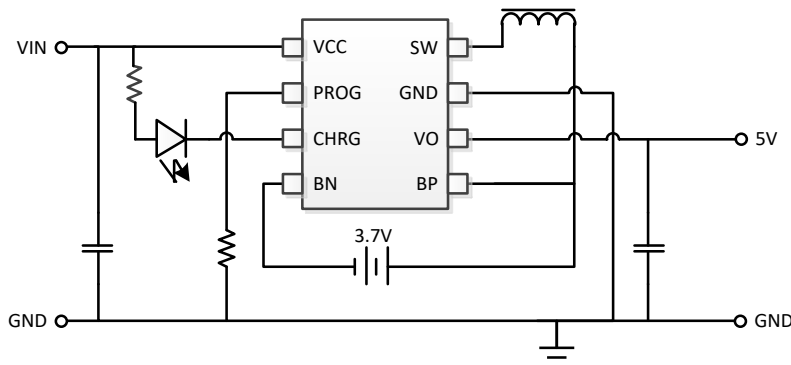
特征

- 最高 14V 输入电压, 内置 7V OVP 功能
- $\pm 1\%$ 高精度 4.2V 充电终止电压
- 最大 600mA 的可编程充电电流
- 高精度电池电压 (过充电/过放电) 检测电路
- 内置功率管的两级过流保护功能
- 20 μ A 超低静态工作电流 (VBP=3.7V)
- 固定 5V 输出, 高达 95% 的升压转换效率@VBP=3.7V
- 1MHz 的开关频率允许使用小型化电感器
- 支持小输入电容或无输入电容设计
- C/10 涓流充电电流和充电终止电流门限
- 自动再充电功能

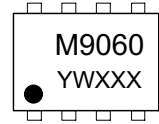
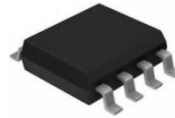
应用领域

- 蓝牙应用
- 智能无线设备
- 便携式锂电设备

典型应用



封装信息



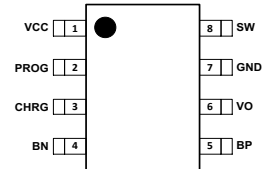
SOP8

Y: Year code

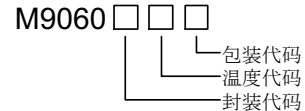
W: Week code

XXX: Lot No.

引脚信息



订购信息



器件型号	封装	包装	数量
M9060SDT	SOP8	编带	4000

绝对最大额定值

V _{CC} 管脚.....	-0.3 ~ 14.0V	工作温度范围.....	-40 ~ +85°C
BP 管脚.....	-0.3 ~ 6.0V	存储温度范围.....	-65 ~ +150°C
其他管脚.....	-0.3 ~ 6.5V	结温.....	150°C
静态放电 (ESD)		焊接温度 (焊接时间 10s)	260°C
HBM (人体放电模式).....	2000V	SOP8 热阻 θ_{JA}	90°C/W
MM (机器放电模式).....	400V	SOP8 热阻 θ_{JC}	45°C/W
CDM (充电器件放电模式).....	1000V		

推荐工作条件

V _{CC} 电压.....	4.5 ~ 5.5V
I _{BP} 持续充电电流.....	600mA
SW 电压.....	< 5.5V
VO 持续输出电流.....	500mA

电气特性

(V_{CC} = 5.0V, T_A = 25°C, 除非特别说明。)

参数	符号	测试条件	最小值	典型值	最大值	单位
过充闭锁门限电压	V _{CU}		4.275	4.3	4.325	V
过充闭锁迟滞电压	V _{HC}			0.1		V
过放闭锁门限电压	V _{DL}			2.7		V
过放闭锁迟滞电压	V _{HD}			0.1		V
过流闭锁门限电压1	V _{IOV1}			0.15		V
过流闭锁门限电压2	V _{IOV2}		0.4	0.5	0.6	V
负载短路闭锁门限电压	V _{SHORT}		0.9	1.2	1.5	V
充电闭锁门限电压	V _{CHA}		-1.0	-0.7	-0.4	V
保护FET导通电阻	R _{ON1}			80		mΩ
过充保护延时时间	t _{CU}		0.96	1.2	1.4	s
过放保护延时时间	t _{DL}		115	144	173	ms
过流1 保护延时时间	t _{IOV1}		7.2	9	11	ms
过流2 保护延时时间	t _{IOV2}		1.8	2.24	2.7	ms
短路保护延时时间	t _{SHORT}		220	320	380	μs
输入电源电压范围	V _{CC}		4.5	5	13	V
输入过压保护电压	V _{CCOVP}			7		V
输入电源充电电压范围			4.5	5	6	V
芯片工作电流	I _{CC}	充电模式, R _{PROG} floating		150	500	μA
		待机模式(充电终止)		55		μA
BP 引脚电流	I _{BP}	R _{PROG} Floating, 恒流模式		300		mA
		R _{PROG} = 3.3K, 恒流模式		600		mA
		V _{CC} = 0V, V _{BP} = 3.7V		-3.5	-8	μA
		V _{CC} = 0V, V _{BP} = 1.5V			-0.1	μA

参数	符号	测试条件	最小值	典型值	最大值	单位
恒压输出（浮充）电压	V _{FLOAT}	I _{BP} = 40mA	4.158	4.200	4.242	V
涓流充电电流	I _{TRIKL}	V _{BP} < V _{TRIKL} , R _{PROG} Floating		30		mA
涓流充电门限电压	V _{TRIKL}	R _{PROG} Floating, V _{BP} 上升		2.9		V
涓流充电迟滞电压	V _{TRHYS}	R _{PROG} Floating	150	250	300	mV
VCC欠压闭锁门限电压	V _{UV}	V _{CC} 从低到高		4.3		V
VCC欠压闭锁迟滞电压	V _{UVHYS}		150	200	300	mV
VCC-VBP闭锁门限电压	V _{ASD}	V _{CC} 从低到高	60	100	140	mV
		V _{CC} 从高到低	5	30	50	mV
C/10终止电流门限	I _{TERM}	R _{PROG} Floating		30		mA
PROG引脚电压	V _{PROG}	R _{PROG} Floating, 恒流模式	0.9	1.0	1.1	V
CHRG引脚输出低电压	V _{CHRG}	I _{CHRG} = 5mA		0.3	0.6	V
再充电电池门限电压	ΔV _{RECHRG}	V _{FLOAT} - V _{RECHRG}	100	150	200	mV
限定温度模式中的结温	T _{LIM}			145		°C
充电功率FET导通电阻	R _{ON}			600		mΩ
软启动时间	t _{SS}	I _{BP} = 0 to I _{BP} = 1000V/R _{PROG}		10		ms
再充电比较器滤波时间	t _{RECHARGE}	V _{BP} 高至低		1.8		ms
终止比较器滤波时间	t _{TERM}	I _{BP} 降至 I _{CHG} /10		1.8		ms
PROG引脚上拉电流	I _{PROG}			1.0		μA
升压电路输出电压	V _{OUT}		4.75	5.00	5.25	V
升压电路输出电压精度		I _{OUT} = 0mA		2		%
开关工作频率	F _{SOC}	V _{OUT} = 0.95V _O , No inductor	0.7	1	1.4	MHz
开关最大占空比		V _{OUT} = 0.95V _O , No inductor	85	90	95	%
静态工作电流	I _Q	V _{OUT} = 1.05*V _O , I _{OUT} = 0mA		8	20	μA
升压转换效率	η	I _{OUT} = 100mA	85			%
升压功率PFET导通电阻	R _{ONP}	I _{SW} = 100mA		400	600	mΩ
升压功率NFET导通电阻	R _{ONN}	I _{SW} = 100mA		200	300	mΩ
SW漏电流	I _{SWLK}	V _{OUT} = 5.0V, V _{SW} = 0 or 5.2V			1	μA

备注1：超出列表中极限参数可能会对芯片造成永久性损坏。极限参数为额定应力值。在超出推荐的工作条件和应力的情况下，器件可能无法正常工作，所以不推荐让器件工作在這些条件下。过度暴露在高于推荐的最大工作条件下，会影响器件的可靠性。

备注2：超出上述工作条件不能保证芯片正常工作。

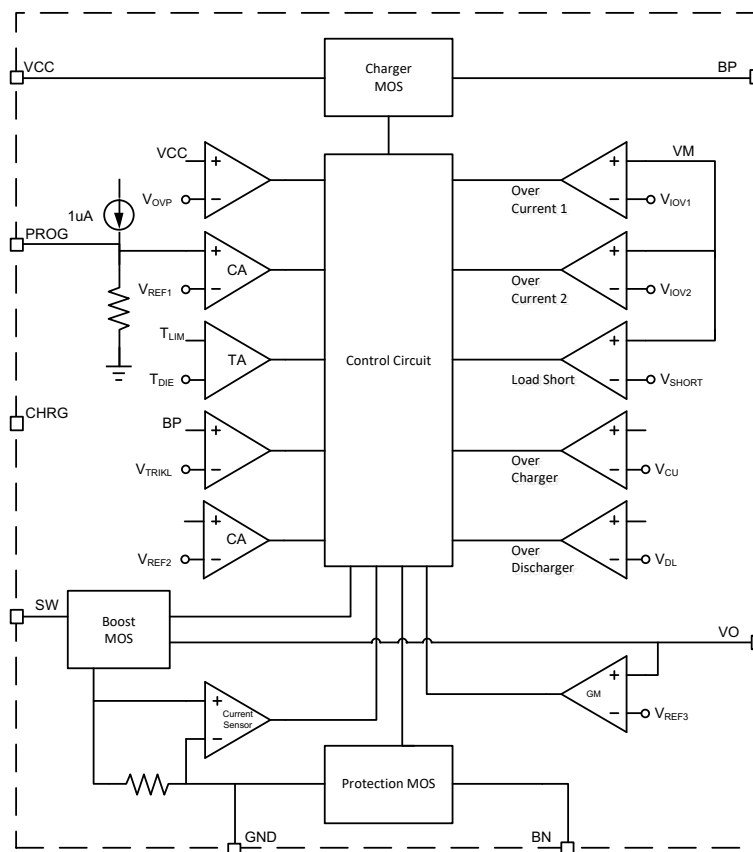
备注3：参数取决于设计，批量生产制造时通过功能性测试。

备注4：以上参数在JESD51-7, 4-layer PCB测得。

引脚描述

引脚	名称	引脚功能描述
1	VCC	电源输入引脚
2	PROG	恒流充电电流设置和充电电流监测引脚
3	CHRG	充电状态指示引脚
4	BN	电池负端
5	BP	电池正端，充电电流输出引脚
6	VO	输出电压引脚，与GND之间连接10uF陶瓷电容
7	GND	地
8	SW	开关节点，连接电感器到BP

功能框图



功能描述

M9060 是一款具有同步升压输出的锂离子/聚合物电池充电保护芯片，用于保护锂离子/聚合物电池免受单芯锂离子/聚合物电池供电系统因过度充电、过度放电和/或过电流而造成的损坏或降低寿命。

M9060 内置高效率升压转换电路，特有的 1MHz 的开关频率允许外围使用更小尺寸的电感和电容器。使方案占用空间达到最小。提供高达 500mA 放电电流。由于其独

有的设计，可以选择较小的输入电容，或者省掉输入电容。

M9060 内置一套完整的单节锂离子电池采用恒定电流/恒定电压线性充电器。它能够提供高达 600mA 的充电电流（借助一个热设计良好的 PCB 布局）和±1%精度的浮充电压。M9060 集成了内部功率 MOSFET 及热调节电路，无需隔离二极管或外部电流检测电阻。因此，基本充电器电路仅需一个外部元件。不仅如此，M9060 还可以接 USB 电源工作。

M9060 基本工作电路外围只需要三个外部元件，使 M9060 成为便携式电子产品充放电最理想选择。

电池正常工作状态

M9060 监测连接在 BP 引脚和 BN 引脚之间的电池电压以及 VM 和 BN 引脚之间的电压差，以控制充电和放电。当电池电压在过放电检测电压 (V_{DL}) 到过充电检测电压 (V_{CU}) 的范围内，并且 VM 电压在充电器检测电压 (V_{CHA}) 到过电流检测电压 1 (V_{IOV1}) 的范围内时，IC 打开充电和放电控制 MOSFET。这种情况称为正常情况，在这种情况下，充放电可以自由进行。

电池过流保护（过流1、过流2、负载短路检测）

当电池处于正常状态时，由于放电电流高于规定值，VM 电压等于或高于过流检测电压，且状态持续时间超过过流检测延迟时间，放电控制 MOSFET 关闭，放电停止。这种状态称为过电流状态。

在过电流状态下，VM 和 BN 引脚被芯片内部 VM 和 BN 之间的电阻 (R_{VMS}) 短路。但是，只要连接负载，VM 引脚的电压和 BP 电压值相同，这是由于负载造成的。当负载断开时，VM 电压返回到和 BN 电压值相同。

当 BP 引脚和 GND 引脚之间的阻抗增加并等于自动恢复的阻抗，并且 VM 电压返回到过流检测电压 1 (V_{IOV1}) 或更低并且过流状态恢复到正常状态时。芯片恢复正常工作状态。（注：自动恢复的阻抗取决于电池电压和过流 1 检测电压的设定值）

电池过充保护

当电池电压在正常情况下充电时高于过充电检测电压 (V_{CU})，并且检测持续超过过充电检测延迟时间 (T_{CU}) 时，M9060 关闭充电控制 MOSFET 以停止充电。这种情况称为过充状态。

过放电情况

正常放电时，当电池电压低于过放电检测电压 (V_{DL}) 且检测持续时间超过过放电检测延迟时间 (T_{DL}) 时，M9060 关闭放电控制 MOSFET，停止放电。这种情况称为过度放电状态。当放电控制 MOSFET 关闭时，VM 电压被芯片内部 VM 和 BP 之间的电阻拉高。当 VM 和 BP 之间的电压差为 1.3V（典型值）或更低时，电流消耗降低到断电电流消耗 (I_{PDN})。这种情况称为断电情况。

当连接充电器且 VM 和 BP 之间的电压差变为 1.3 V（典型值）或更高时，将释放断电状态。此外，当电池电压变为过放电检测电压 (V_{DL}) 或更高时，M9060 将放电 MOSFET 打开并恢复正常状态。

充电器检测

当处于过放电状态的电池连接到充电器，并且 VM 电压低于充电器检测电压 (V_{CHA})。充电器检测功能工作，M9060 将释放过放电状态，并在电池电压等于或高于过放电检测电压 (V_{DL}) 时打开放电控制 MOSFET。此操作称为充电器检测。

当处于过放电状态的电池连接到充电器，并且 VM 电压不低于充电器检测电压 (V_{CHA})，当电池电压达到过放电检测电压 (V_{DL}) + 过放电迟滞电压 (V_{HD}) 或更高时，M9060 释放过放电状态。

充电电流检测异常

如果在正常情况下充电过程中，VM 电压低于充电器检测电压 (V_{CHA})，并且持续过充电检测延迟时间 (T_{CU}) 或更长时间，则充电控制 MOSFET 关闭，充电停止。此动作称为异常充电电流检测。

当 VM 和 BN 引脚之间的电压差小于充电器检测电压 (V_{CHA}) 时，将释放异常充电电流检测。

正常充电循环

当 VCC 引脚电压升至 UVLO 门限电平以上且在 PROG 引脚与地之间连接了一个精度为 1% 的设定电阻或当一个电池与充电器输出端相连时，一个充电循环开始。如果 BP 引脚电平低于 2.9V，则充电器进入涓流充电模式。在该模式中，M9060 提供约 1/10 的设定充电电流，以便将电池电压提升到一个安全电平，从而实现满电流充电。当 BP 引脚电压升至 2.9V 以上时，充电器进入恒流模式，此时向电池提供恒定的充电电流。当 BP 引脚电压达到最终浮充电压 (4.2V) 时，M9060 进入恒压充电模式，且充电电流开始减小。当充电电流降至设定值的 1/10，充电循环结束。

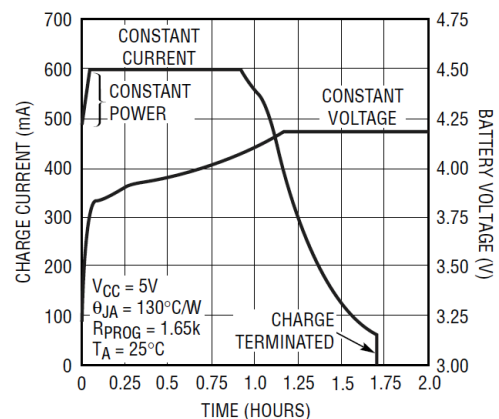


图1 完整的电池充电循环曲线

充电电流设定

充电电流是采用一个连接在PROG引脚与地之间的电阻来设定的。M9060内置3.3K电流设定电阻，PROG引脚悬空时，充电电流为300mA。设定更大的充电电流，需要在PROG引脚外部串联电阻到地。设定电阻和充电电流采用下列公式来计算：

$$I_{CHG} \approx \frac{1000}{R_{PROG}}$$

从BP引脚输出的充电电流可通过监视PROG引脚电压随时确定，公式如下：

$$I_{BAT} = \frac{V_{PROG} \cdot 1000}{R_{PROG}}$$

R_{PROG}选择推荐表

R _{PROG} (KΩ)	I _{CHG} (mA)
3.3	600
5.1	500
10.0	400
Floating	300

热限制

如果芯片温度升高到预设值145°C，内部热反馈环路将减小充电电流。该功能可防止M9060过热，并允许用户提高给定电路板功率处理能力的上限而没有损坏M9060的风险。在保证充电器将在最坏情况下自动减小电流的前提下，可根据典型（而不是最坏情况）环境温度来设定充电电流。

欠压闭锁 (UVLO)

一个内部欠压闭锁电路对输入电压进行监控，并在VCC升至欠压闭锁门限以上之前使充电器保持在停机模式。UVLO电路将使充电器保持在停机模式。如果UVLO比较器发生跳变，则在VCC升至比电池电压高100mV之前充电器将不会退出停机模式。

充电终止

当充电电流在达到最终浮充电压后降至设定值的1/10时，充电循环被终止。该条件是通过采用一个内部滤波比较器对PROG引脚进行监控来检测的。当PROG引脚电压降至100mV以下的时间超过t_{TERM}（一般为1.8ms）时，充电被终止。充电电流被关断，M9060进入待机模式，此时输入电源电流降至55μA。（注：C/10终止在涓流充电

和热限制模式中失效）。

充电时，BP引脚上的瞬变负载会使PROG引脚电压在DC充电电流降至设定值的1/10之间短暂地降至100mV以下。终止比较器上的1.8ms滤波时间（t_{TERM}）确保这种性质的瞬变负载不会导致充电循环过早终止。一旦平均充电电流降至设定值的1/10以下，M9060即终止充电循环并停止通过BP引脚提供任何电流。在这种状态下，BP引脚上的所有负载都必须由电池来供电。

在待机模式中，M9060对BP引脚电压进行连续监控。如果该引脚电压降到4.05V的再充电电压门限（V_{RECHRG}）以下，则另一个充电循环开始并再次向电池供应电流。当在待机模式中进行充电循环的手动再启动时，必须先断开输入电压然后再重新接入输入电压，或者通过控制PROG引脚来关断充电器然后再启动。图2示出了一个典型充电循环的状态图。

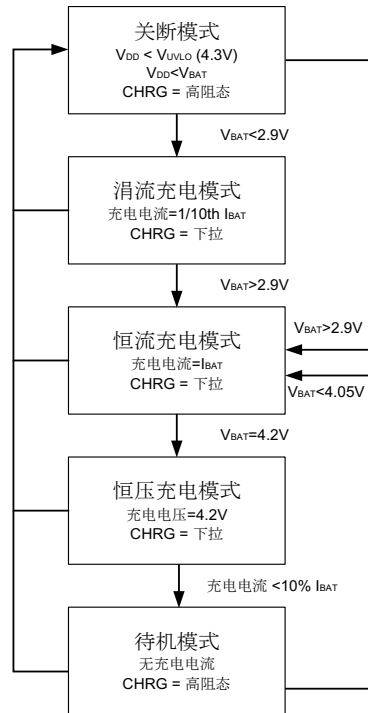


图2 典型充电循环的状态图

充电状态指示

M9060集成一个开漏输出的状态指示引脚CHRG。当M9060处于充电状态时，CHRG输出下拉，其它状态CHRG输出高阻态。

充电器状态	LED CHRG
充电	亮
充电终止	灭
欠压闭锁	灭

自动再充电

一旦充电循环被终止，M9060立即采用一个具有1.8ms滤波时间的比较器来对BP引脚上的电压进行连续监控。当电池电压降至4.05V（大致对应于电池容量的80%至90%）以下时，充电循环重新开始。这确保了电池被维持在（或接近）一个充满电状态，并免除了进行周期性充电循环启动的需要。在再充电循环过程中，CHRG引脚输出进入一个下拉状态。

稳定性考虑

只要电池与充电器的输出端相连，恒定电压模式反馈环路就能够在未采用一个外部电容的情况下保持稳定。在没有接电池时，为了减小纹波电压，建议采用一个输出电容。当采用大数值的低ESR陶瓷电容时，建议增加一个与电容串联的1Ω电阻。如果使用钽电容，则不需要串联电阻。

升压电感器的选择

M9060开关频率可达到1MHz，支持使用1.5~4.7μH的小型表面贴装电感。对于给定的电感值和应用条件，设计时应确保电感峰值电流不超过选定供应商给出的电感的最大电流额定值。

参考设计

V_{IN} : 4.5 ~ 14V

V_{BP} : 4.2V

I_{CHG} : 600mA

V_O : 5V@300mA

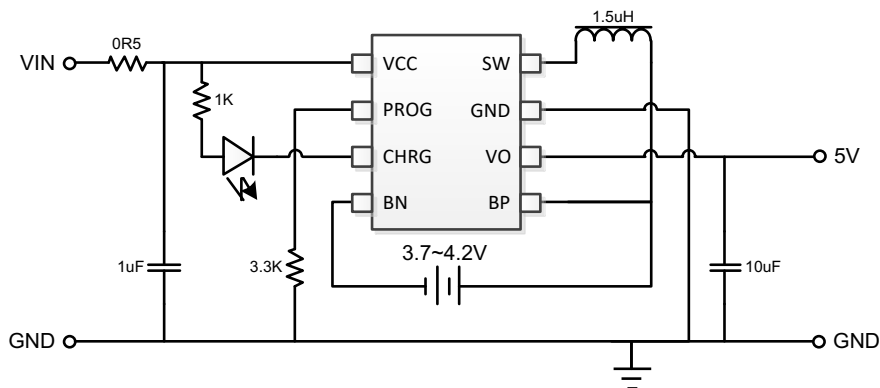


图3 参考设计电路

升压输入和输出电容的选择

M9060的驱动架构可以使用非常小的输入电容。对于只需要驱动小负载输出电流的应用方案，输入电容是可选的。芯片启动输出后，IC就由OUT供电。因此可以选择较小电容，或着不放电容。

输出电容用于稳定电路并向负载提供电流。需要选择低ESR的瓷片电容，电容值从2.2μF到22μF都可以使用。较小容值的电容器通常体积小成本低，而较大的电容器可以提供更低的输出电压波纹和更好的瞬态负载响应。此外，设计极低的启动电压电路时，需要使用更大的输出电容器，使电路在重载条件下可以正常启动。

功耗考虑

芯片结温依赖于环境温度、PCB布局、负载和封装类型等多种因素。功耗与芯片结温可根据以下公式计算：

$$P_D = R_{DS(ON)} \times I_{OUT}^2$$

根据 P_D 结温可由以下公式求得：

$$T_J = P_D \times \theta_{JA} + T_A$$

其中

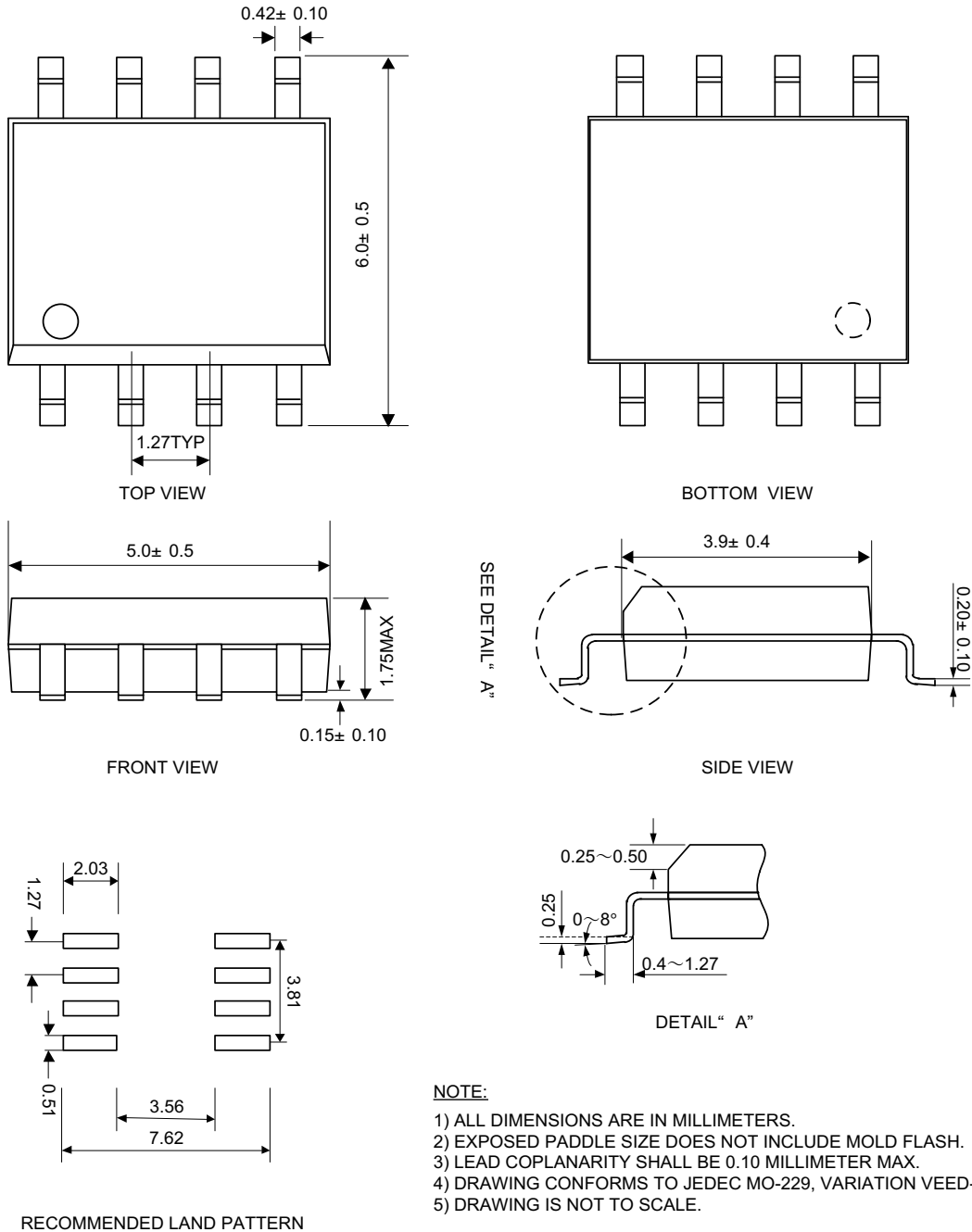
T_J 是芯片结温

T_A 是环境温度

θ_{JA} 是封装热阻

封装描述

SOP8 封装尺寸 (mm)



- NOTE:**
- 1) ALL DIMENSIONS ARE IN MILLIMETERS.
 - 2) EXPOSED PADDLE SIZE DOES NOT INCLUDE MOLD FLASH.
 - 3) LEAD COPLANARITY SHALL BE 0.10 MILLIMETER MAX.
 - 4) DRAWING CONFORMS TO JEDEC MO-229, VARIATION VEED-5.
 - 5) DRAWING IS NOT TO SCALE.

声明：西安新摩尔半导体有限公司确保以上信息准确可靠，同时保留在不发布任何通知的情况下对以上信息进行修改的权利。使用者在将西安新摩尔半导体有限公司的产品整合到任何应用的过程中，应确保不侵犯第三方知识产权；未按以上信息所规定的应用条件和参数进行使用所造成的损失，西安新摩尔半导体有限公司不负任何法律责任。